



# M1507

4路模入/4路开入/4路继电器输出模块

---

LC\_M1507\_um\_v0.9

产品用户手册

德阳立创电子科技有限公司

# 目 录

1 产品简介.....	1
1.1 系统概述.....	1
1.2 主要技术指标.....	1
1.3 外形尺寸.....	3
2 模块功能.....	3
2.1 模拟量输入.....	3
2.2 开关量输入.....	5
2.3 开关量输出.....	5
2.4 超时检测.....	6
2.5 指示灯.....	7
3 安装与模块操作.....	7
3.1 安装.....	7
3.2 电源和通讯线连接.....	8
3.3 模拟信号输入连接.....	8
3.4 开关量输入连接.....	8
3.5 开关量输出连接.....	9
3.6 端子与拨码开关.....	9
4 IO与模块参数.....	11
4.1 IO.....	11
4.2 模块参数.....	12
5 通讯协议.....	13
5.1 MODBUS 通讯模式.....	13
5.2 模块支持的功能码.....	13
6 应用指南.....	20
6.1 设备安装.....	20
6.2 设备操作.....	20
7 版权声明.....	22

## 1 产品简介

M1507 4路模拟量输入/4路开关量输入/4路继电器输出模块是我公司针对各种应用场合，开发的混合型输入输出模块，可广泛应用于机械、消防、石化、建筑、电力、交通等各种行业中。模块可采集4路电压信号或电流信号，4路开关量输入信号，同时提供4路继电器输出。模拟信号放大采样电路与主电路隔离，有效抑制现场干扰，提高模拟信号采集精度。模块支持标准 MODBUS RTU 协议，可同其他采用 MODBUS RTU 协议的仪器设备联网使用。

### 1.1 系统概述

M1507 的原理框图如图 1.1 所示。模块主要由电源电路、模拟量输入采样电路、隔离开关量输入电路、继电器输出电路、隔离通讯电路及 MCU 等部分组成。模块选用了高速 C51 芯片，具有快速的数据处理能力。模块具有看门狗电路，可以在出现意外时将模块重启，使得模块更加稳定可靠。

M1507 针对工业应用设计，采用隔离的通讯接口，避免工业现场对模块通讯接口的影响，使通讯稳定可靠，并具有 ESD、过压、过流保护。

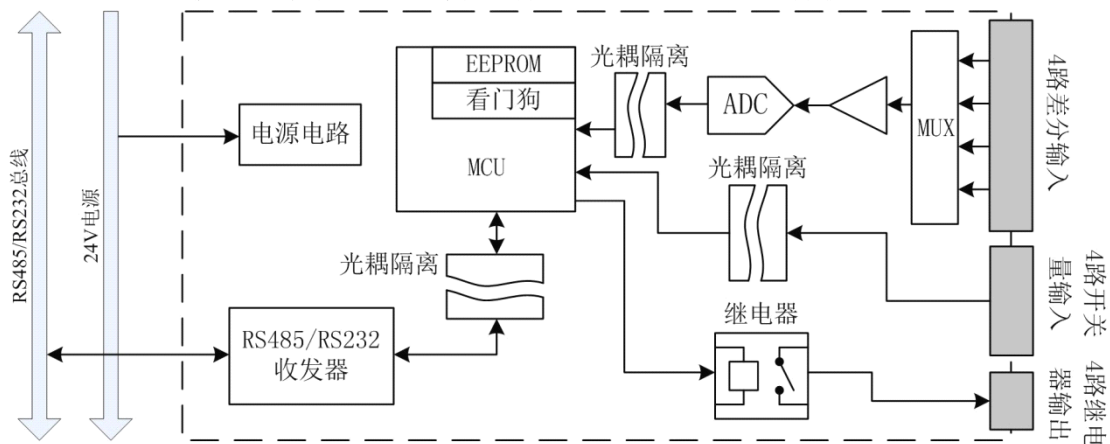


图 1.1 M1507 原理框图

### 1.2 主要技术指标

#### 1.2.1 模拟量输入

- 输入路数：4 路
- 输入类型：电压信号或电流信号
- 隔离电压：1500VDC
- 输入范围：各通道可独立配置
  - 电压输入：0~5V，1~5V
  - 电流输入：0~20mA，4~20mA
- 输入电阻：
  - 电压输入： $\geq 2M\Omega$
  - 电流输入：250 $\Omega$



- ADC 分辨率：12 位
- 采样精度：0.2%
- 采样速率：50 次/秒（4 通道）

### 1.2.2 隔离开关量输入

- 输入路数：4 路
- 输入类型：开关触点信号或电平信号
- 隔离电压：1500VDC
- 输入范围：
  - 高电平(数字 1)：3.5VDC~30VDC, 6mA@24VDC
  - 低电平(数字 0)：≤1VDC

### 1.2.3 继电器输出

- 输出路数：4 路
- 输出类型：继电器常开节点
- 隔离电压：1500VDC
- 触点容量：250VAC/3A, 30VDC/5A
- 动作时间：≤10ms
- 释放时间：≤10ms
- 机械耐久性： $5 \times 10^6$
- 电耐久性： $1.2 \times 10^5$

### 1.2.4 系统参数

- 供电电压：12~30VDC, 电源反接保护
- 功耗：2.8W
- 工作环境：
  - 工作温度：-10℃~50℃
  - 存储温度：-40℃~85℃
  - 相对湿度：5%~95%不结露
- 外壳材料：ABS 工程塑料
- 安装方式：标准 DIN 导轨安装或螺丝安装
- 体积(长 x 宽 x 高)：145x90x38

### 1.2.5 通讯接口

- 通讯接口：RS485 接口, ±15kV ESD 保护、过流保护
- 隔离电压：1500V
- 通讯协议：MODBUS RTU 协议
- 波特率：1.2k, 2.4k, 4.8k, 9.6k, 19.2k, 38.4k, 57.6k, 115.2k
- 通讯格式：8 位数据位, 偶校验, 1 位停止位, 1 位起始位

### 1.3 外形尺寸

M1507 模块的外形如图 1.2 所示，尺寸如图 1.3 所示。



图 1.2 模块外形

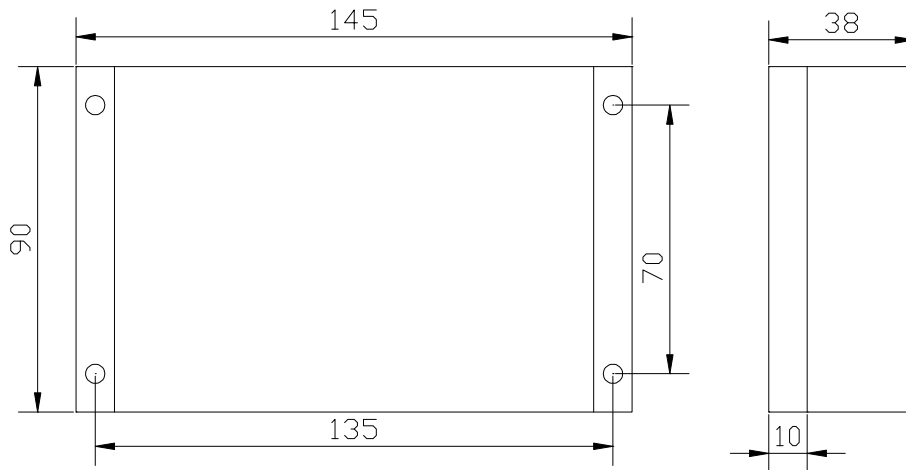


图 1.3 模块尺寸

## 2 模块功能

以下阐述模块的各个功能。

### 2.1 模拟量输入

#### 2.1.1 模拟量输入原理

M1507 具有 4 路模拟量输入，输入电路原理如图 2.1 所示。

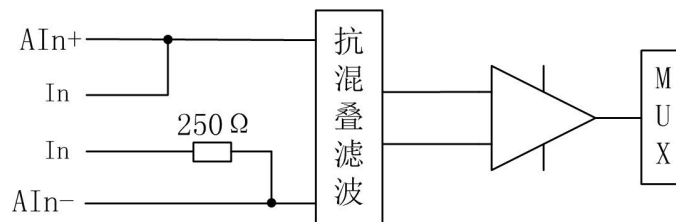


图 2.1 模拟量输入电路



模块采用差分输入电路,可以输入差分电压信号,也可以输入单端电压信号;电流信号经模块内部集成的 250 Ω 精密电阻转换成电压信号输入。

**注意:** 必须限制输入信号的电压大小,过高的电压将导致输入电路饱和而得到错误结果,并可能会损坏模块。

### 2.1.2 输入信号类型

模块可输入标准的 0~5V、1~5V 电压信号和 0~20mA、4~20mA 电流信号,以及其它不超过 5V 电压、20mA 电流的非标准信号。

模块每个模拟量通道可输入不同类型信号。可通过参数**输入类型**指定每个通道的输入信号类型。

该参数为 8 位无符号数,输入类型如表 2.1 所示。

表 2.1 模拟量输入类型

参数值	输入类型	参数值	输入类型
0	1~5V 电压	3	4~20mA 电流
1	0~5V 电压	4	0~20mA 电流
2	0~5V 电压	5	0~20mA 电流

缺省为 0 (1~5V 电压输入)。

### 2.1.3 工程量变换

模拟量采样结果经过工程量变换计算后保存到模拟量输入寄存器。通过工程量变换计算,用户可以把模拟量输入结果调整到需要的范围内。

工程量变换计算公式如下:

$$Y = (X - b) * k$$

其中, Y 为最终结果, X 为模块 ADC 原始采样值, b 为**工程变换偏移**, k 为**工程变换比例**。

工程变换偏移为 32 位单精度浮点数,缺省值为 0;工程变换比例为 32 位单精度浮点数,缺省值为 1。

工程量变换例子如表 2.2 所示。

表 2.2 工程量变换例子

序号	工程变换偏移	工程变换比例	模拟量输入结果范围
1	0	1	0~4095
2	0	0.976801	0~4000
3	0	0.244200	0~1000

### 2.1.4 数字滤波

模拟量输入具有 3 中可选的滤波方式,通过参数**滤波类型**指定。

该参数为 8 位无符号数。

滤波类型有效值为: 0、1、2,其它值无效。0 表示无滤波,1 表示移动平均滤波,2 表示一阶低通滤波。缺省为 0 (无滤波)。

各种滤波算法的原理及特点说明如下。

#### a、无滤波

不进行任何滤波处理。该方式是缺省滤波方式，适用于大多数应用。在该方式下，模拟量输入值能及时反映输入信号的变化。

#### b、移动平均滤波

移动平均滤波方式下，模块用最近  $n$  次 ADC 采样原始值的平均值作为当前 ADC 采样值，其中  $n$  为移动平均滤波窗口长度。窗口长度越长，滤波效果越好。这种滤波方式适合于采集流量等信号。

窗口长度由参数**移动平均长度**设置。该参数为 8 位无符号数，有效值为 1~12，其它值无效。缺省为 12。

#### c、一阶低通滤波

一阶低通滤波是一阶 RC 模拟滤波器的数字化，具有一阶 RC 滤波器的特性。该滤波方式可以滤除干扰，但会使信号产生滞后。一阶低通滤波按如下算式进行：

$$Y_n = Y_{n-1} * (1 - a) + X_n * a$$

其中， $Y_n$  为滤波器本次输出， $Y_{n-1}$  为滤波器上一次输出， $X_n$  为模块本次 ADC 采样值， $a$  为低通滤波器系数。 $a$  的值不能大于 1，其大小由用户根据实际情况确定， $a$  值越小，滤波效果越明显，但输出滞后越大；反之滤波效果稍差，但输出滞后小。

低通滤波器系数由参数**1 阶 LPF 系数**设置。该参数为 32 位单精度浮点数，有效值为：大于 0 小于等于 1，其它值无效。缺省为 1（无滤波作用）。

## 2.2 开关量输入

M1507 具有 4 路开关量输入。现场开关量输入信号与模块内部电路之间采用光耦隔离。开关量输入电路原理如图 2.2 所示。

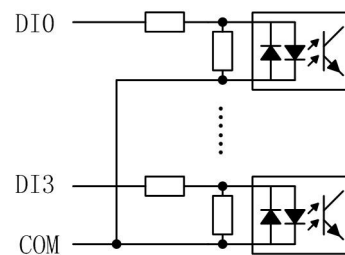


图 2.2 开关量输入电路

COM 为开关量输入的公共端，可以接开关量输入信号的正极，也可以接开关量输入信号的负极，推荐接负极。

**注意：**要求开关量输入信号有一定的驱动能力，否则会得到错误结果。

## 2.3 开关量输出

### 2.3.1 继电器输出原理

M1507 具有 4 路继电器常开触点输出。开关量输出电路原理如图 2.3 所示。

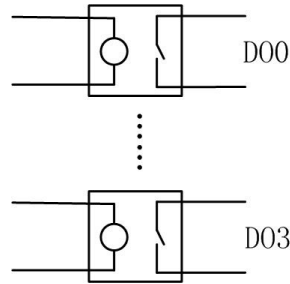


图 2.3 开关量输出电路

继电器触点的两端分别引出。

**注意：**必须限制负载电流和电压的大小，超出模块许可范围的负载会损坏模块；当接感性负载时，可在继电器触点两端并接电流泄放电路，以消除触点断开时感性负载产生的感应电动势。

### 2.3.2 超时预定义输出

M1507 开关量输出通道具有通讯超时输出预定义输出功能（通讯超时请参见 2.4 节）。超时预定义输出由超时动作参数控制。当发生通讯超时故障，可以根据实际情况选择输出晶体管保持不变、截止、饱和和导通三种预定义输出，以使现场设备处于安全状态，保护现场设备。

超时动作参数分为两个 8 位无符号整数参数：**与掩码**（And）和**或掩码**（Or）。发生超时故障时，模块输出由下式决定：

$$Y = (X \mid Or) \& And$$

其中，X 为主站设置的输出状态，Y 为模块当前实际输出。

模块预定义配置如表 2.3 所示。

表 2.3 模块预定义配置

预定义输出	或掩码	与掩码
保持不变	0	1
截止	0	0
饱和和导通	1	1

## 2.4 超时检测

M1507 具有通讯超时检测功能，能检测各种原因引起的超时故障。超时检测功能由参数**超时时间**控制。在超时时间规定的时间内如果没有收到发给本模块的正确通讯报文，则触发超时报警功能，模块 N 指示灯闪烁报警（指示灯请参见 2.5 节），同时开关量输出预先设定的状态。如果不需要激活超时检测功能，则把超时时间设为 0。

设置超时检测功能时请注意，超时时间必须比正常情况下系统可能的最大轮询周期大，否则模块可能会误报警。

超时时间参数为 32 位无符号整数，单位为 ms，缺省为 0（不检测）。



## 2.5 指示灯

M1507 模块具有两个双色指示灯，M 为模块状态指示灯，N 为通讯状态指示灯。指示灯工作状态如 2.4 所示。

表 2.4 指示灯工作状态

指示灯工作状态		描述
M 指示灯	绿色常亮	正常
	红色 1s 闪烁	模块参数不正确
N 指示灯	绿色闪烁①	正在收发通讯数据包
	红色 1s 闪烁	通讯超时

注 1：N 指示灯绿色闪烁的频率和通讯状态有关。通讯波特率越高，闪烁越快；通讯越频繁，闪烁越快；如果总线上没有数据包传输，则熄灭。

## 3 安装与模块操作

### 3.1 安装

M1507 有导轨安装和螺丝安装两种安装方式。

#### 3.1.1 导轨安装

M1507 模块外壳底板有导轨，可直接安装在标准的 DIN 导轨（35mm 宽 D 型导轨）上。

安装时，如图 3.1 所示，可按如下步骤进行：

- 1、把模块底板钩在导轨上边沿
- 2、模块底板上的红色卡座轻轻向外拉出
- 3、将模块与导轨贴紧，松开红色卡座
- 4、红色卡座弹回，模块被固定在导轨上

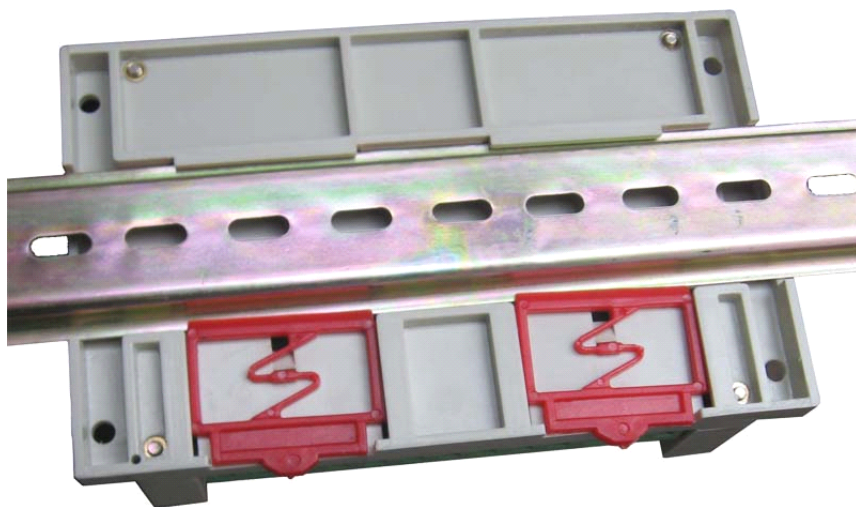


图 3.1 导轨安装

#### 3.1.2 螺丝安装

M1507 模块外壳底板四个角上各有一个安装孔，如图 1.3 所示。可用螺丝通过这四个孔把模块固定在合适平面上。

### 3.2 电源和通讯线连接

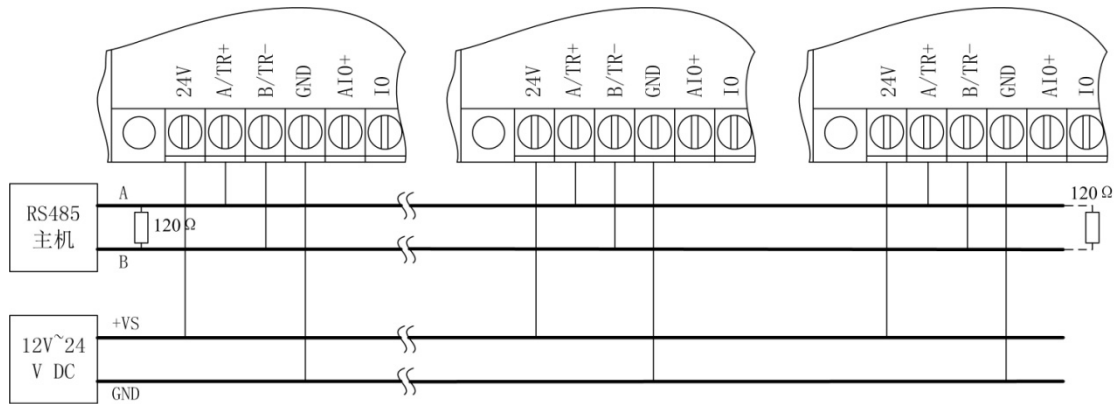


图 3.2 RS485 总线模块电源和通讯线连接

模块的电源和 RS485 通讯线的连接如图 3.2 所示，在接线时要注意：

- 1、连接电源时，所有模块的 24V 端子连接电源的正极性端，所有 GND 端子连接电源的负极性端。
- 2、连接 RS485 通讯线时，所有模块的 A/TR+ 端必须连接到同一条 485 总线的 A 信号线上，B/TR- 端必须连接到同一条 485 总线的 B 信号线上，否则会引起总线通讯异常。
- 3、终端电阻必须连接到 485 总线干线的两端。可以用模块中集成的终端电阻，也可以外加 120Ω 电阻。模块集成终端电阻见 3.6.3。
- 4、施工时应尽量减小支线长度。

### 3.3 模拟信号输入连接

模拟信号输入接线如图 3.3 所示。

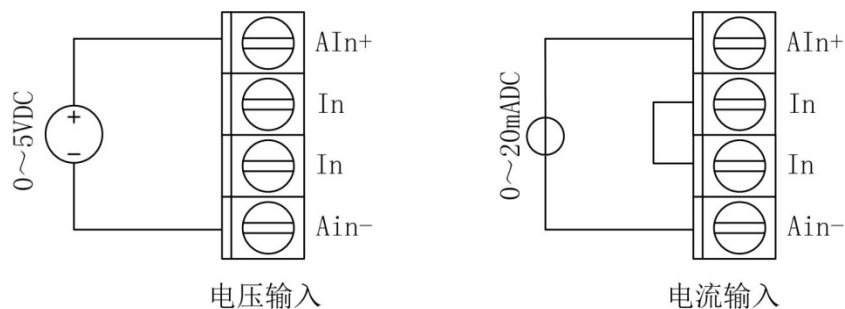


图 3.3 模拟信号输入

模块可输入差分电压信号或单端电压信号以及电流信号。

- 1、差分电压信号和单端电压信号：信号正端接 AIn+，负端接 AIn-。
- 2、电流信号：电流从 AIn+ 流入，从 AIn- 流出，必须把该通道的两个 In 端断接。





- A/TR+, B/TR-: 模块的通讯线连接电阻, A/RT+接 485 总线 A 信号线, B/TR-接 485 总线 B 信号线
- AIn+, AIn-: 模拟量输入端
- In: 电流输入模式断接端子
- COM: 开关量输入公共端
- Din: 开关量输入端
- Rn0, RnC: 继电器输出端子

### 3.6.3 拨码开关设置

拨码开关用于设置模块地址和通讯波特率, 以及连接终端电阻。拨码开关设置如下所示。(约定, “1”表示把拨码开关拨到“on”位置, “0”表示把拨码开关拨到“off”位置。)

#### 1、设备地址

拨码开关的 5~1 位设置设备地址。地址采用二进制格式, 5 为最高位, 1 为最低位。地址范围从 0 到 31, 其中 0 为广播地址, 不能使用。地址设置如表 3.1 所示。

表 3.1 模块地址设置

拨码开关 5 4 3 2 1	地址
0 0 0 0 0	0
0 0 0 0 1	1
0 0 0 1 0	2
.....	.....
1 1 1 1 1	31

#### 2、波特率设置

拨码开关的 8~6 位设置波特率。波特率设置如表 3.2 所示。

表 3.2 波特率设置

拨码开关 8 7 6	波特率
0 0 0	1.2kbps
0 0 1	2.4kbps
0 1 0	4.8kbps
0 1 1	9.6kbps
1 0 0	19.2kbps
1 0 1	38.4kbps
1 1 0	57.6kbps
1 1 1	115.2kbps

#### 3、终端电阻设置



拨码开关的 10、9 位用于连接终端电阻。当拨码开关 9、10 都拨到 1 时，模块集成的终端电阻连接到 RS485 总线上；都为 0 时断开终端电阻。

**注意：**连接或断开终端电阻时，拨码开关第 9、10 位一定要同时为 1 或 0。

## 4 IO 与模块参数

MODBUS 协议规定了 4 种元件，分别是：离散输入(Discrete Input)、线圈(Coil)、保持寄存器(Holding Register)、输入寄存器(Input Register)。

模块中所有的 IO 和参数都映射到特定的 MODBUS 元件，通过读写这些元件就可以操作模块完成各项功能。

M1507 中可用的元件在 4.1、4.2 中描述。

### 4.1 IO

#### 4.1.1 模拟量输入

M1507 模块有 4 个模拟量输入通道，它们分别映射到第 0~3 号输入寄存器和第 0~3 号保持寄存器。可通过读模块的上述元件来获得输入信号的值。模拟量输入映射如表 4.1 所示。

表 4.1 模拟量输入映射

输入通道	MODBUS 元件			读写
	元件类型	PLC 地址	MODBUS 地址	
AI0	输入寄存器	300001	0	只读
	保持寄存器	400001	0	只读
AI1	输入寄存器	300002	1	只读
	保持寄存器	400002	1	只读
AI2	输入寄存器	300003	2	只读
	保持寄存器	400003	2	只读
AI3	输入寄存器	300004	3	只读
	保持寄存器	400004	3	只读

#### 4.1.2 开关量输入

M1507 模块有 4 个开关量输入通道，它们分别映射到第 0~3 号离散输入。可通过读模块的上述元件来获得开关量输入状态。开关量输入映射如表 4.2 所示。

表 4.2 开关量输入映射

输入通道	MODBUS 元件			读写
	元件类型	PLC 地址	MODBUS 地址	
DI0	离散输入	100001	0	只读
DI1	离散输入	100002	1	只读
DI2	离散输入	100003	2	只读



DI3	离散输入	100004	3	只读
-----	------	--------	---	----

### 4.1.3 开关量输出

M1507 模块有 4 个开关量输出通道，它们分别映射到第 0~3 号线圈。可通过改写模块的上述元件来控制开关量输出晶体管通断。开关量输出映射如表 4.3 所示。

表 4.3 开关量输出映射

输入通道	MODBUS 元件			读写
	元件类型	PLC 地址	MODBUS 地址	
D00	线圈	000001	0	读/写
D01	线圈	000002	1	读/写
D02	线圈	000003	2	读/写
D03	线圈	000004	3	读/写

## 4.2 模块参数

模块定义了一系列的参数用于控制模块的各项功能，这些参数分别映射到不同的保持寄存器。

**注意：**所有映射到 1 个以上保持寄存器中的参数，在读写的时候都必须同时读写该参数涉及的所有寄存器。

模块参数保存在模块内部的 EEPROM 中，启动时自动加载这些参数。

模块的参数和所映射的保持寄存器如表 4.4 所示。

表 4.4 模块参数映射

参数	元件			读写	
	元件类型	PLC 地址	MODBUS 地址		
超时时间	保持寄存器	430001:430002	30000:30001	读/写	
AI0	输入类型	保持寄存器	430101	30100	读/写
	滤波类型	保持寄存器	430102	30101	读/写
	移动平均长度	保持寄存器	430102	30101	读/写
	1 阶 LPF 系数	保持寄存器	430103:430104	30102:30103	读/写
	工程变换偏移	保持寄存器	430105:430106	30104:30105	读/写
	工程变换比例	保持寄存器	430107:430108	30106:30107	读/写
AI1	输入类型	保持寄存器	430141	30140	读/写
	滤波类型	保持寄存器	430142	30141	读/写
	移动平均长度	保持寄存器	430142	30141	读/写
	1 阶 LPF 系数	保持寄存器	430143:430144	30142:30143	读/写
	工程变换偏移	保持寄存器	430145:430146	30144:30145	读/写
	工程变换比例	保持寄存器	430147:430148	30146:30147	读/写
AI2	输入类型	保持寄存器	430181	30180	读/写



	滤波类型	保持寄存器	430182	30181	读/写
	移动平均长度	保持寄存器	430182	30181	读/写
	1 阶 LPF 系数	保持寄存器	430183:430184	30182:30183	读/写
	工程变换偏移	保持寄存器	430185:430186	30184:30185	读/写
	工程变换比例	保持寄存器	430187:430188	30186:30187	读/写
AI3	输入类型	保持寄存器	430221	30220	读/写
	滤波类型	保持寄存器	430222	30221	读/写
	移动平均长度	保持寄存器	430222	30221	读/写
	1 阶 LPF 系数	保持寄存器	430223:430224	30222:30223	读/写
	工程变换偏移	保持寄存器	430225:430226	30224:30225	读/写
	工程变换比例	保持寄存器	430227:430228	30226:30227	读/写
D00	或掩码	保持寄存器	430003.0	30002.0	读/写
	与掩码	保持寄存器	430003.8	30002.8	读/写
D01	或掩码	保持寄存器	430003.1	30002.1	读/写
	与掩码	保持寄存器	430003.9	30002.9	读/写
D02	或掩码	保持寄存器	430003.2	30002.2	读/写
	与掩码	保持寄存器	430003.10	30002.10	读/写
D03	或掩码	保持寄存器	430003.3	30002.3	读/写
	与掩码	保持寄存器	430003.11	30002.11	读/写

## 5 通讯协议

M1000 系列模块遵循标准 MODBUS RTU 协议。MODBUS 通讯协议详细信息请参见 MODBUS 标准化组织网站：<http://www.Modbus-IDA.org>。本节结合 M1507 简要介绍 MODBUS RTU 协议。

### 5.1 MODBUS 通讯模式

MODBUS 协议使用查询/响应通讯模式。

MODBUS 主站设备向选定地址的从站设备发送请求报文，报文中包含了主站要求从站执行的操作以及完成该操作所需要的任何附加信息。被选定的从站收到请求报文后，执行报文中指定的操作，并根据执行结果发出响应报文。如果操作正确完成，则响应正常报文；如果在执行过程中发生错误，则响应出错报文。主站根据从站响应报文判断从站操作结果，以执行下一步操作。

### 5.2 模块支持的功能码

M1507 模块支持 1、2、3、4、5、15、16 号功能码。各功能码功能及所操作的寄存器说明如表 5.1 所示。

表 5.1 有效功能码



元件	功能码	读写	功能
离散输入	2	读	读离散输入
线圈	1	读	读线圈
	5	写	写单个线圈
	15	写	写多个线圈
输入寄存器	4	读	读输入寄存器
保持寄存器	3	读	读保持寄存器
	16	写	写多个保持寄存器

### 5.2.1 1号功能码

1号功能码用于读取线圈状态。注意，模块只支持0~3号线圈，读报文中指定的线圈必须在这个范围内，否则模块将应答出错报文。

可以同时读取从地址0~3开始的1个或连续多个线圈，比如从地址0开始的4个线圈或者从地址3开始的1个线圈。

报文如下。

主站请求报文

报文域	长度	取值范围	例子③
从站地址	1字节	1~31①	0x01
功能码	1字节	0x01	0x01
起始地址	2字节	0x0000~0x0003	0x0000
线圈数量	2字节	1~4②	0x0004
CRC 校验	2字节	0x0000~0xFFFF	0x3DC9

**注1：**MODBUS协议规定从站可用地址范围1~247，但本模块规定可用地址范围1~31。

**注2：**根据起始地址不同，线圈数量取值范围不同。起始地址和线圈数量相加不能大于4。

**注3：**报文例子，读从0开始的4个线圈。（读模块D0输出状态。）

从站响应报文

报文域	长度	取值范围	例子②
从站地址	1字节	1~31	0x01
功能码	1字节	0x01	0x01
字节数量	1字节	N①	0x01
输入状态	N字节		0x0F
CRC 校验	2字节	0x0000~0xFFFF	0x118C

**注1：**N=输入数量/8，如果余数不等于0，那么N=N+1。

**注2：**响应报文，所有线圈都带电（开关量输出处于导通状态）。

从站异常响应报文

报文域	长度	取值范围	例子
-----	----	------	----





从站地址	1 字节	1~31	0x01
功能码	1 字节	0x81	0x81
错误代码	1 字节	0x01, 0x02, 0x03, 0x04	0x01
CRC 校验	2 字节	0x0000~0xFFFF	0x8190

### 5.2.2 2号功能码

2号功能码用于读取离散输入。注意，模块只支持0~3号离散输入，读报文中指定的离散输入必须在这个范围内，否则模块将应答出错报文。

可以同时读取1个或连续的多个离散输入，比如从地址0开始的4个离散输入或者从地址2开始的2个离散输入。

报文如下。

主站请求报文

报文域	长度	取值范围	例子③
从站地址	1 字节	1~31①	0x01
功能码	1 字节	0x02	0x02
起始地址	2 字节	0x0000~0x000F	0x0000
离散输入数量	2 字节	1~8②	0x0004
CRC 校验	2 字节	0x0000~0xFFFF	0x79C9

注1：MODBUS 协议规定从站可用地址范围1~247，但本模块规定可用地址范围1~31。

注2：在本模块中，起始地址和离散输入数量相加不能大于4。

注3：报文例子，读从0开始的4个离散输入。（一次读模块所有的开关量输入。）

从站响应报文

报文域	长度	取值范围	例子②
从站地址	1 字节	1~31	0x01
功能码	1 字节	0x02	0x02
字节数量	1 字节	N①	0x01
输入状态	N 字节		0x0F
CRC 校验	2 字节	0x0000~0xFFFF	0xE18C

注1：N=输入数量/8，如果余数不等于0，那么N=N+1。

注2：响应报文，所有开关量输入都为1。

从站异常响应报文

报文域	长度	取值范围	例子
从站地址	1 字节	1~31	0x01
功能码	1 字节	0x82	0x82
错误代码	1 字节	0x01, 0x02, 0x03, 0x04	0x01
CRC 校验	2 字节	0x0000~0xFFFF	0x8160



### 5.2.3 3号功能码

3号功能码用于读取保持寄存器。注意，模块只支持一些特定的保持寄存器（具体请参见表 4.1 和表 4.4），读报文中指定的保持寄存器必须是模块支持的寄存器，否则模块将应答出错报文。

可以一次读取 1 个或连续的多个保持寄存器，比如从地址 0 开始的 4 个保持寄存器（4 个模拟量输入）或者从地址 30000 开始的 2 个保持寄存器（超时时间）。  
报文如下。

主站请求报文

报文域	长度	取值范围	例子②
从站地址	1 字节	1~31①	0x01
功能码	1 字节	0x03	0x03
起始地址	2 字节	0x0000~0xFFFF	0x0000
寄存器数量	2 字节	N	0x0001
CRC 校验	2 字节	0x0000~0xFFFF	0x840A

注 1：MODBUS 协议规定从站可用地址范围 1~247，但本模块规定可用地址范围 1~31。

注 2：报文例子，读保持寄存器 0（第 1 通道模拟量输入）。

从站响应报文

报文域	长度	取值范围	例子
从站地址	1 字节	1~31	0x01
功能码	1 字节	0x03	0x03
字节数量	1 字节	N	0x02
寄存器值	N 字节		0x00FF
CRC 校验	2 字节	0x0000~0xFFFF	0xF804

从站异常响应报文

报文域	长度	取值范围	例子
从站地址	1 字节	1~31	0x01
功能码	1 字节	0x83	0x83
错误代码	1 字节	0x01, 0x02, 0x03, 0x04	0x01
CRC 校验	2 字节	0x0000~0xFFFF	0x80F0

### 5.2.4 4号功能码

4号功能码用于读取输入寄存器。注意，模块只支持 0~3 号输入寄存器，读报文中指定的输入寄存器必须在此范围内，否则模块将应答出错报文。

可以一次读取 1 个或连续的多个输入寄存器，比如从地址 0 开始的 4 个输入寄存器或者从地址 3 开始的 1 个输入寄存器。

报文如下。

主站请求报文



报文域	长度	取值范围	例子②
从站地址	1 字节	1~31①	0x01
功能码	1 字节	0x04	0x04
起始地址	2 字节	0x0000~0xFFFF	0x0000
寄存器数量	2 字节	N	0x0001
CRC 校验	2 字节	0x0000~0xFFFF	0x31CA

注 1: MODBUS 协议规定从站可用地址范围 1~247, 但本模块规定可用地址范围 1~31。

注 2: 报文例子, 读输入寄存器 0 (第 1 通道模拟量输入)。

从站响应报文

报文域	长度	取值范围	例子
从站地址	1 字节	1~31	0x01
功能码	1 字节	0x04	0x04
字节数量	1 字节	N	0x02
寄存器值	N 字节		0x00FF
CRC 校验	2 字节	0x0000~0xFFFF	0xF970

从站异常响应报文

报文域	长度	取值范围	例子
从站地址	1 字节	1~31	0x01
功能码	1 字节	0x84	0x84
错误代码	1 字节	0x01, 0x02, 0x03, 0x04	0x01
CRC 校验	2 字节	0x0000~0xFFFF	0x82C0

### 5.2.5 5 号功能码

5 号功能码用于改写单个线圈的状态。注意, 模块只支持 0~3 号线圈, 报文中指定的线圈必须在此范围内, 否则模块将应答出错报文。

报文如下。

主站请求报文

报文域	长度	取值范围	例子
从站地址	1 字节	1~31①	0x01
功能码	1 字节	0x05	0x05
线圈地址	2 字节	0x0000~0x000F	0x0000
线圈状态	2 字节	0x0000 或 0xFF00②	0x0000
CRC 校验	2 字节	0x0000~0xFFFF	0xCDCA

注 1: MODBUS 协议规定从站可用地址范围 1~247, 但本模块规定可用地址范围 1~31。

注 2: 0xFF00 表示把线圈设置位 1 (带电状态), 0x0000 表示把线圈设置为 0 (掉电状态), 其它值无效。



## 从站响应报文

报文域	长度	取值范围	例子
从站地址	1 字节	1~31	0x01
功能码	1 字节	0x05	0x05
线圈地址	2 字节	0x0000~0x000F	0x0000
线圈状态	2 字节	0x0000 或 0xFF00	0x0000
CRC 校验	2 字节	0x0000~0xFFFF	0xCDCA

## 从站异常响应报文

报文域	长度	取值范围	例子
从站地址	1 字节	1~31	0x01
功能码	1 字节	0x85	0x85
错误代码	1 字节	0x01, 0x02, 0x03, 0x04	0x01
CRC 校验	2 字节	0x0000~0xFFFF	0x8350

## 5.2.6 15 号功能码

15 号功能码用于写多个线圈。注意，模块只支持 0~3 号线圈，报文中指定的线圈必须在此范围内，否则模块将应答出错报文。

可以一次修改 1 个或连续的多个线圈，比如从地址 0 开始的 4 个线圈或者从地址 3 开始的 1 个线圈。

报文如下。

## 主站请求报文

报文域	长度	取值范围	例子②
从站地址	1 字节	1~31①	0x01
功能码	1 字节	0x0F	0x0F
起始地址	2 字节	0x0000~0x000F	0x0000
线圈数量	2 字节		0x0004
字节数量	N		0x01
线圈状态	N 字节		0x0F
CRC 校验	2 字节	0x0000~0xFFFF	0x7E92

注 1：MODBUS 协议规定从站可用地址范围 1~247，但本模块规定可用地址范围 1~31。

注 2：报文例子，把 0~3 号线圈设置为带电状态（所有 4 通道开关量输出导通）。

## 从站响应报文

报文域	长度	取值范围	例子
从站地址	1 字节	1~31①	0x01
功能码	1 字节	0x0F	0x0F
起始地址	2 字节	0x0000~0x000F	0x0000



线圈数量	2 字节		0x0004
CRC 校验	2 字节	0x0000~0xFFFF	0x5408

## 从站异常响应报文

报文域	长度	取值范围	例子
从站地址	1 字节	1~31	0x01
功能码	1 字节	0x8F	0x8F
错误代码	1 字节	0x01, 0x02, 0x03, 0x04	0x01
CRC 校验	2 字节	0x0000~0xFFFF	0x85F0

## 5.2.7 16 号功能码

16 号功能码用于写多个保持寄存器。注意，模块只支持一些特定的可写保持寄存器（具体请参见表 4.4），写报文中指定的保持寄存器必须是模块支持的可写寄存器，否则模块将应答出错报文。

可以一次写 1 个或连续的多个保持寄存器，比如从地址 30000 开始的 2 个保持寄存器（超时时间）。

报文如下。

## 主站请求报文

报文域	长度	取值范围	例子②
从站地址	1 字节	1~31①	0x01
功能码	1 字节	0x10	0x10
起始地址	2 字节	0x0000~0xFFFF	0x7530
寄存器数量	2 字节	N	0x0002
字节数	1 字节	N*2	0x04
寄存起值	N*2 字节		0x00000000
CRC 校验	2 字节	0x0000~0xFFFF	0x AA29

注 1：MODBUS 协议规定从站可用地址范围 1~247，但本模块规定可用地址范围 1~31。

注 2：报文例子，写保持寄存器 30000:30001（超时时间）。

## 从站响应报文

报文域	长度	取值范围	例子
从站地址	1 字节	1~31	0x01
功能码	1 字节	0x10	0x10
起始地址	2 字节	0x0000~0xFFFF	0x7530
寄存器数量	2 字节	N	0x0002
CRC 校验	2 字节	0x0000~0xFFFF	0x5BCB

## 从站异常响应报文

报文域	长度	取值范围	例子
从站地址	1 字节	1~31	0x01

功能码	1 字节	0x90	0x90
错误代码	1 字节	0x01, 0x02, 0x03, 0x04	0x01
CRC 校验	2 字节	0x0000~0xFFFF	0x8DC0

## 6 应用指南

### 6.1 设备安装

M1000 系列模块是基于 RS485/RS232 总线的 IO 模块，将 M1000 系列模块组网时，需要配备以下设备及工具：

- M1000 系列 IO 模块
- MODBUS 主机，如 PC、PLC、工控机等
- 直流电源(+12~+30V)
- 完成功能必须的应用软件
- 立创测试组态软件

**注意：**MODBUS 主机必须具有 RS232 或 RS485 接口。如果主机没有 RS485 接口，则必须配备隔离的 RS232/RS485 转换器。

在组网前，需要根据系统需求确定 RS485/RS232 总线的波特率，以及每个模块的地址。注意，总线上每个模块的波特率必须一样；每个模块的地址必须是唯一的。

根据表 3.1、表 3.2、表 3.3 把模块的拨码开关拨到正确的位置以完成设置。如图 6.1 所示，以带 RS232 接口的 PC 机作为 MODBUS 主机为例组网。

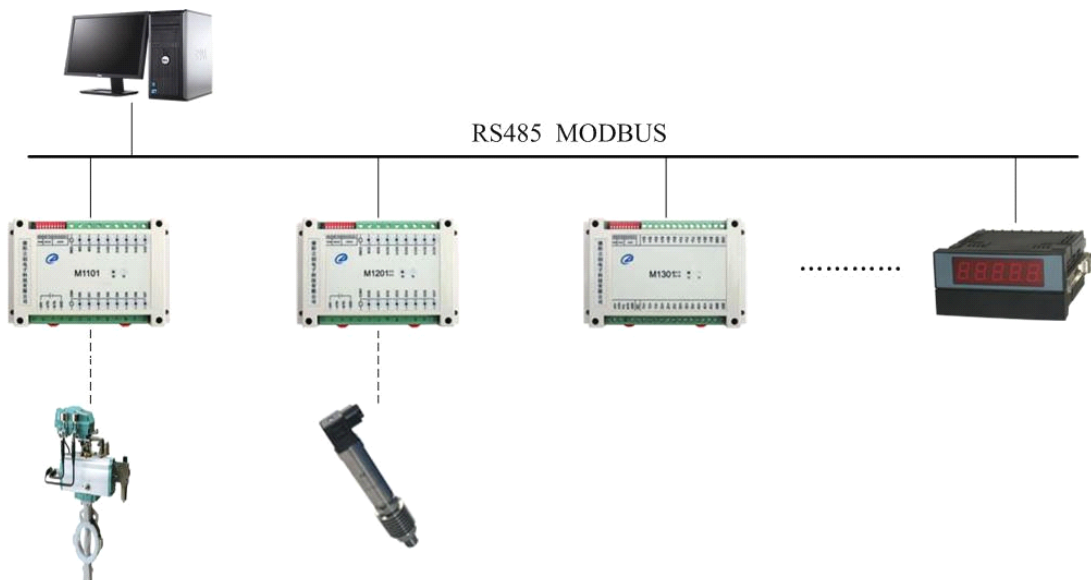


图 6.1 M1507 应用示例

### 6.2 设备操作

模块操作可通过任何遵循 MODBUS RTU 协议的软件进行。模块组态时，推荐使用本公司的专用模块测试组态软件。

## 6.2.1 模块组态与测试

可按下列步骤进行模块组态与测试操作。（以本公司专用测试组态软件和 M1507 为例。）

### 1、组态测试前准备

设备组态前要准备 1 台 PC 机、1 个 24V 直流电源和 1 个隔离 RS232/RS485 转换模块，如果 PC 机上没有 RS232 接口，还需要准备 1 个 USB/RS232 接口。按图 3.2 所示接线方法连接好电源和通讯线。

按表 3.1 和表 3.2 设置好模块的地址和波特率。

在 PC 机上安装立创测试组态软件并运行该软件，出现如图 6.2 所示界面。

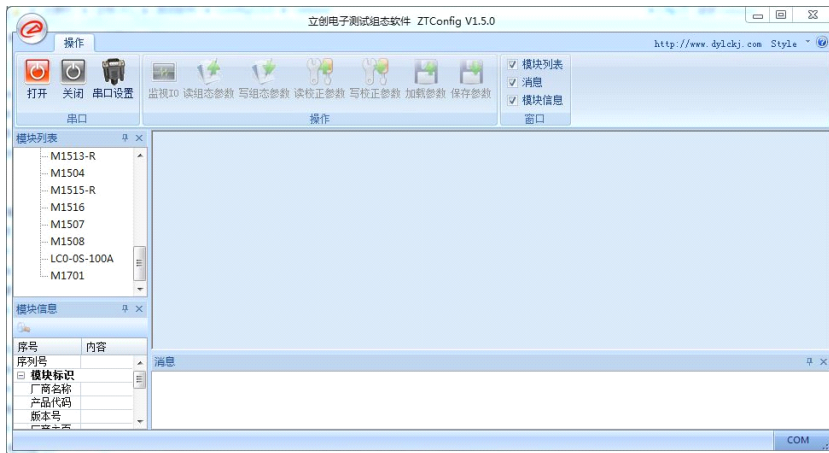


图 6.2 组态程序主界面

### 2、模块组态

在组态程序中选择与模块相连的串口，并指定相同的波特率。在“模块列表”中选择“Modbus 系列模块/M1507”，出现图 6.3 所示界面。把模块地址输入程序中。

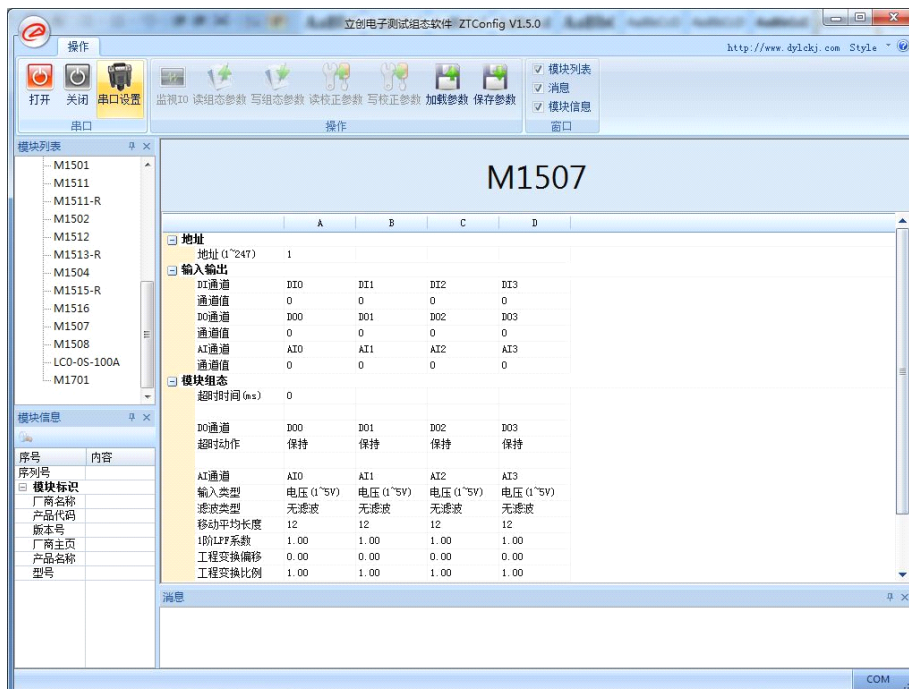


图 6.3 M1507 测试组态界面

**注意：**程序会列出 PC 机上已安装的串口。如果没有找到已安装串口，按“COMx”的格式输入串口号即可。

单击“打开”按钮。如果输入的串口号正确，则程序打开该串口，此时可以进行组态测试操作。

单击“监视 IO”按钮，程序开始读模块输入；单击“读组态参数”按钮，程序读入模块中保存的参数；单击“写组态参数”按钮，程序把设置的参数保存到模块中。**注意：**在写组态参数前，请先检查模块参数是否设置正确。

### 3、组态参数保存与加载

单击“加载参数”按钮，程序将从磁盘文件中读入模块参数；单击“保存参数”按钮，程序把当前参数保存到磁盘文件中。在保存参数前，需要先读入模块序列号。

## 6.2.2 应用

M1000 系列模块遵循标准的 MODBUS RTU 协议，可以与任何遵循 MODBUS RTU 协议的设备配合使用。如常用的组态软件，支持 MODBUS RTU 协议的 PLC 等。详细信息请见相应的使用说明。

## 7 版权声明

本手册所述的产品文本及相关软件版权均属于德阳立创电子科技有限责任公司所有，其产权受国家法律保护，未经本公司授权，其它公司、单位、代理商及个人不得非法拷贝和使用。

德阳立创电子科技有限责任公司保留任何时候在不事先声明的情况下修改本手册的权利。